



Tomate



EDIZIONE
SPECIALE

LISTINO PREZZI

Valido dal 01/04/22



SPECIALE

VERSIONI	1.5 HYBRID 130cv DCT 7	1.5 HYBRID 160cv DCT 7
SPECIALE	CHF 46'900.- 622.EFK.0.V010	CHF 48'900.- 622.EFL.0.V050
SPECIALE PACK PLUS	CHF 48'500.- 622.EFK.0.V020	CHF 50'500.- 622.EFL.0.V060
SPECIALE PACK LEATHER	CHF 50'500.- 622.EFK.0.V030	CHF 52'500.- 622.EFL.0.V070
SPECIALE PACK PREMIUM	CHF 51'500.- 622.EFK.0.V040	CHF 53'500.- 622.EFL.0.V080

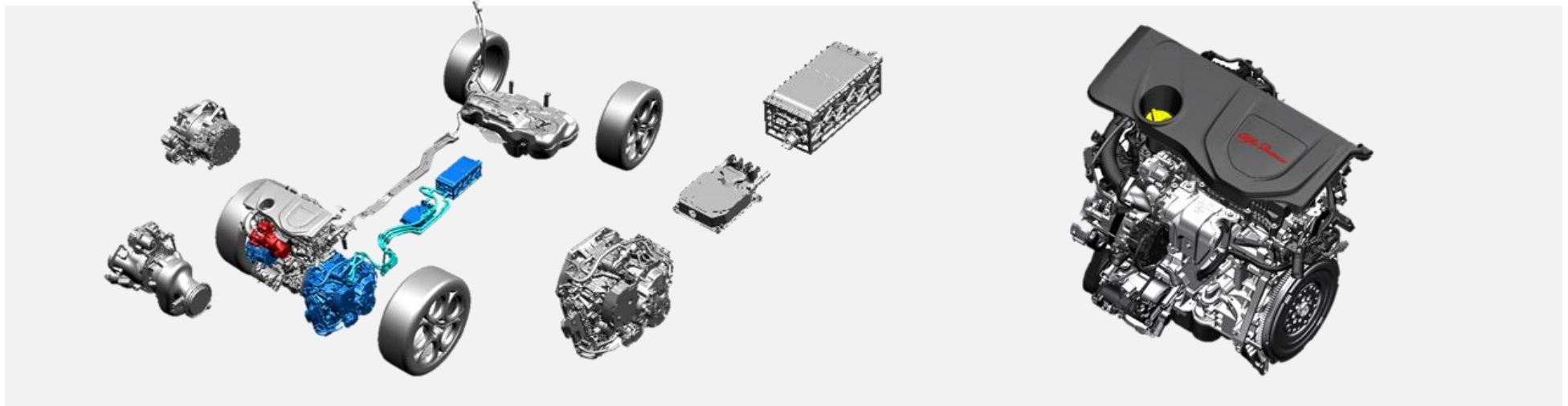
Prezzo in CHF Inclusivo di

- 7.7% IVA
- 5 anni di Garanzia Totale** Alfa Romeo su componenti e manodopera, chilometraggio illimitato (vedere libretto garanzia per i dettagli).
- 5 anni di Swiss Free Service:** Il servizio include la manutenzione ordinaria per 5 anni o 100.000 km secondo intervalli prestabiliti con sostituzione delle parti con ricambi originali secondo quanto previsto dal produttore e tutti i test antinquinamento prescritti dalla legge, con registrazione (sono esclusi dal servizio: fluidi, materiali soggetti a usura, detersivi e minuteria).



LA METAMORFOSI

Tonale





EQUIPAGGIAMENTO STANDARD

Tonale

SPECIALE (V010 / V050)

Badge "Speciale" sul parafrangente.

Cerchi in lega leggera PROTOTIPO da 20" in grigio.

Body Kit antracite scuro.

Pinze freno Brembo, verniciate di rosso.

Fari LED Full Matrix con illuminazione adattiva automatica: Città / strada extraurbana / autostrada / maltempo.

Fari abbaglianti LED, Fari svolta e cornering LED, DLR LED a tripla U e indicatori di direzione dinamici.

Portellone posteriore elettrico con funzione «senza mani».

Specchietti retrovisori ripiegabili elettricamente, regolabili e riscaldati.

Sensore di pioggia e luce.

Sistema di accesso senza chiave.

Sedili in Alcantara e similpelle traforata, sedile del conducente regolabile elettricamente in 4 direzioni con supporto lombare.

Palette del cambio in alluminio.

Pedali e soglie delle porte in alluminio.

Illuminazione ambientale (5 colori regolabili: bianco / rosso / blu / verde / giallo).

Sedili posteriori suddivisi 60/40 con portello sci.

Cielo (imperiale) nero.

Retrovisore interno elettrocromico.

Sensori di parcheggio F/R e retrocamera con linee guida dinamiche.

Display TFT a colori da 12.3" con strumentazione personalizzabile.

Schermo touch da 10,25" con TomTom 3D NAV e radio DAB+.

Alfa Connected Services.

Wireless Apple Car Play / Android Auto.

Porte USB anteriori e posteriori (tipo A/C).

Pad di ricarica wireless.

Climatizzatore bizona.

Sistema audio Hi-Fi con 6 altoparlanti:
- Tweeter 2x25mm 20 watt.
- Midrange 4x165mm 40 watt).

iACC: Cruise Control adattivo intelligente.

Informazioni sui segnali stradali.

Sospensioni con valvola a due stadi.

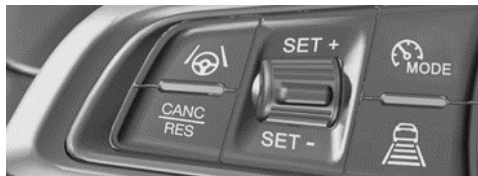
Sistema di frenata integrato (IBS).

SPECIALE PACK PLUS (V020 / V060)

In aggiunta all'equipaggiamento di SPECIALE

Pack Inverno:
- Sedili anteriori riscaldati
- Ugelli lavavetri riscaldati
- Sedili anteriori riscaldati

Autonomous Driving L2 Lite:
- Lane Centering
- Traffic Jam Assistance



SPECIALE PACK LEATHER (V030 / V070)

In aggiunta all'equipaggiamento di SPECIALE PACK PLUS

Pelle Traforata



SPECIALE PACK PREMIUM (V040 / V080)

In aggiunta all'equipaggiamento di SPECIALE PACK LEATHER

Sistema Hi-Fi Harman Kardon Premium
- Amplificatore da 465 Watt
- 13 altoparlanti più subwoofer





COLORI E INTERNI

Tonale



Codice interni

783

783

428

428

Rivestimenti Interni

Alcantara Traforata e Tecnopelle Nera

Alcantara Traforata e Tecnopelle Nera

Pelle Traforata Nera

Pelle Traforata Nera

Codice Colore	Codice OPT	Nome Colore	Prezzo	SPECIALE	SPECIALE PACK PLUS
PASTELL-FARBE					
414	1WY	Rosso Alfa	CHF 0.-	•	•
METALLIC-FARBE					
581	3XV	Grigio Vesuvio	CHF 1'200.-	•	•
756	3YS	Blu Misano	CHF 1'200.-	•	•
DREISCHICT-FARBE					
398	6FW	Verde Montreal	CHF 2'600.-	•	•

SPECIALE PACK LEATHER	SPECIALE PACK PREMIUM
•	•
•	•
•	•
•	•



414 - Rosso Alfa



756 - Blu Misano



851 - Grigio Vesuvio

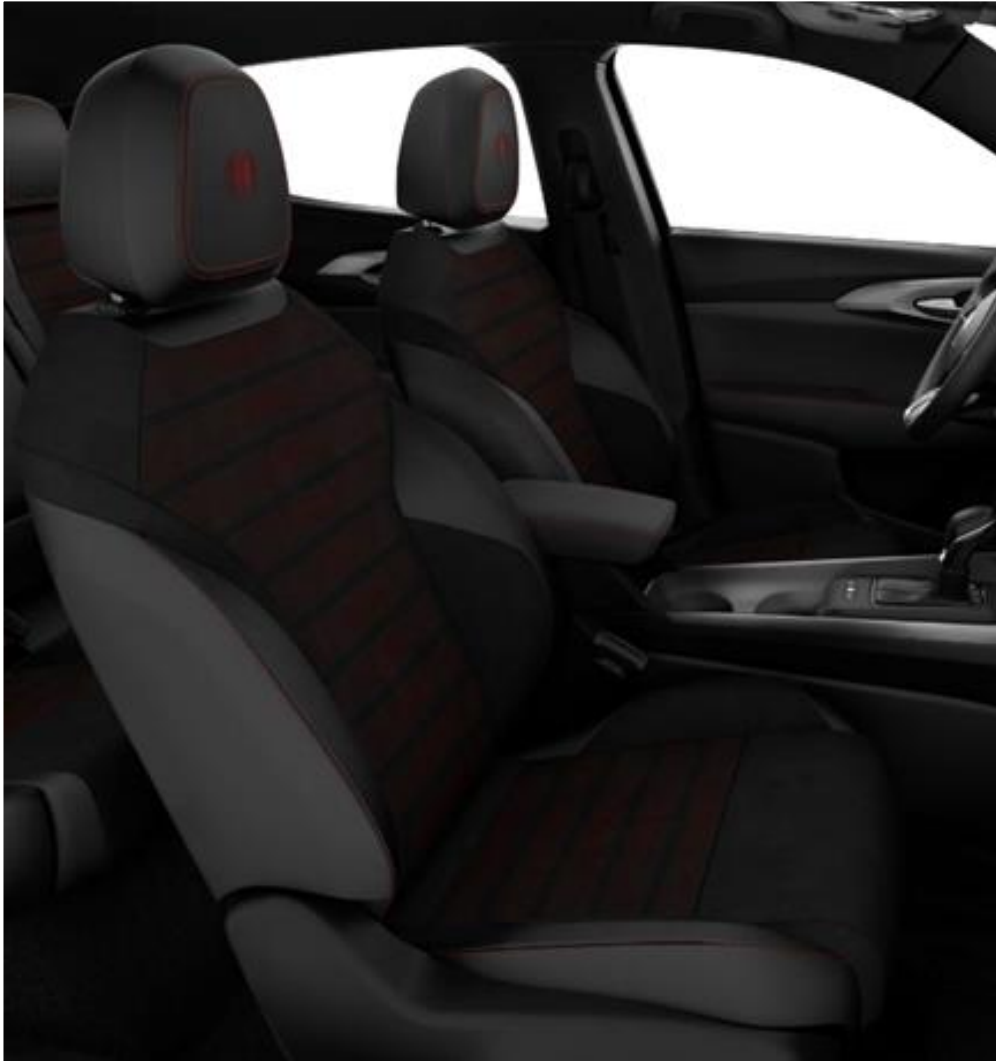


398 - Verde Montreal



INTERNI

Tonale



SPECIALE & PACK PLUS
Alcantara traforata e techno-pelle (cod. 783)



PACK LEATHER & PACK PREMIUM
Pelle nera traforata (cod. 428)



AMBIENT LIGHTING

Tonale





CERCHI

Tonale



SPECIALE

Hybrid 130 Cv



1M4 - cerchi in lega 20" « PROTOTIPO »

SPECIALE

Hybrid 160 Cv



1M5 - cerchi in lega 20" « EVOLUZIONE »



DATI TECNICI E MISURE

Tonale

DATI TECNICI PER MOTORIZZAZIONE

1.5 Hybrid 130 PS

1.5 Hybrid 160 PS

Cilindrata cm ³	1469	1469
Potenza max. kW-CEE (ch-CEE) a giri / min	96 (130) 5750	118 (160) 5750
Coppia max. Nm-CEE (kgm-CEE) a giri / min	240-1500	240-1500
Motore elettrico P2 (48V ibrido) Potenza CE-KW (CE-Cv)	15 (20)	15 (20)
Coppia max. Nm-CEE (kgm-CEE)	55	55
Trazione	Vorderradantrieb	Vorderradantrieb
Cambio di velocità (numero di rapporti)	Robotisiertes Doppelkupplungsgetriebe (7)	Robotisiertes Doppelkupplungsgetriebe (7)
Velocità max. (km/h)	200	212
Accelerazione (1 persona + 30 kg): 0-100 km / h	9.6	8.8
Consumo carburante ciclo combinato (l / 100 km)	6.2-5.7	6.2-5.7
Capacità serbatoio carburante (l)	55	55
Emissioni CO ₂ WLTP (g / km)	142-130	TBD
Categoria di efficienza energetica	B	B
Volume bagagliaio min/ max (l)	500 / 1550	500 / 1550
Peso in ordine di marcia (Kg)	1600	1600
Peso massimo rimorchiabile (Kg)	1500	1500





Alfa Romeo è la prima casa automobilistica a collegare un'auto ad un certificato digitale NFT (Non-Fungible Token). La tecnologia si basa sul concetto di "blockchain card", una registrazione riservata e non modificabile delle principali tappe della vita di un singolo veicolo. Questa caratteristica distintiva off-board - immediatamente utilizzabile e sostenibile - sottolinea la natura innovativa di Alfa Romeo.

Con il consenso del cliente, l'NFT registrerà i dati del veicolo, generando un certificato che potrà essere utilizzato come garanzia della corretta manutenzione della vettura, con un impatto positivo sul suo valore residuo. Sul mercato delle auto usate, la certificazione NFT rappresenta una fonte di credibilità sulla quale acquirenti e proprietari possono trovare ulteriore fonte di assicurazione nella loro scelta dell'auto.





GARANZIA CONTRATTUALE

ALFA ROMEO Svizzera offre 5 anni di garanzia totale su componenti e manodopera, chilometraggio illimitato (vedere libretto garanzia per i dettagli).

ESTENSIONE DELLA GARANZIA

Potete prolungare queste stesse prestazioni fino ad un totale di sei anni direttamente presso il vostro concessionario ufficiale Alfa Romeo di fiducia, grazie all'estensione fino ad un massimo di 1 anno ulteriore rispetto alla/garanzia standard.

Il piano di estensione della garanzia copre i componenti meccanici ed elettronici della vettura. Questa formula è pensata per integrare la garanzia standard del costruttore e offrirvi il miglior rapporto costi-benefici.

2 ANNI DI GARANZIA SULLA VERNICE

ALFA ROMEO offre una garanzia di 2 anni sulla vernice di tutte le vetture vendute tramite la propria rete di vendita.

8 ANNI DI GARANZIA CONTRO LA CORROSIONE

Tale garanzia sulla carrozzeria e sul pianale ha una validità di 8 anni, senza limiti di percorrenza.

5 ANNI FREE TO GO

Serie di prestazioni gratuite valide in tutta Europa che garantiscono la vostra mobilità in caso di guasto o incidente durante 5 anni.

SWISS FREE SERVICE

Viaggiate fino a 5 anni o 100'000 km senza preoccupazioni grazie alla manutenzione gratuita. Il servizio include la manutenzione ordinaria secondo intervalli prestabiliti con sostituzione delle parti con ricambi originali secondo quanto previsto dal produttore e tutti i test antinquinamento prescritti dalla legge, con registrazione. (Sono esclusi dal servizio: fluidi, materiali soggetti a usura, detergenti e minuteria).

VETTURA SOSTITUTIVA

In caso di immobilizzazione della vostra vettura per più di 24 ore nel periodo di garanzia, il vostro concessionario metterà gratuitamente a vostra disposizione una vettura sostitutiva, in base alle disponibilità.

ALFA MAP CARE

Con Map Care i clienti possono aggiornare le mappe ogni 3 mesi. Gli aggiornamenti sono gratuiti per 3 anni a partire dalla data di validità della garanzia.

INFOLINE

Il numero gratuito 0800 810 855 è in servizio dal lunedì al sabato, dalle ore 8 alle ore 20, ed è a vostra disposizione per tutte le domande relative alla rete di vendita, ai prodotti e ai servizi ALFA ROMEO.

FINANZIAMENTO, ASSICURAZIONE E SERVIZI

Quando si parla di mobilità, FCA Capital Suisse SA è in grado di soddisfare ogni esigenza grazie alle sue offerte di leasing e finanziamento combinate con esclusive polizze di assicurazione.

LEASING / FINANZIAMENTO

FCA Capital Suisse SA offre a persone fisiche e giuridiche una gamma completa di soluzioni di finanziamento. Scegli la soluzione più adatta a te.

ASSICURAZIONE DELLE RATE COMFORT

Guidare in serenità grazie alla sicurezza finanziaria. L'assicurazione COMFORT si fa carico delle rate mensili fino a CHF 1'500.- in caso di incapacità al lavoro o disoccupazione (COMFORTplus) e del debito residuo fino a CHF 100'000.- in caso di decesso.

ASSICURAZIONE GAP – PROTEZIONE DEL PREZZO D'ACQUISTO

Copertura assicurativa totale. L'assicurazione GAP protegge da perdite di natura finanziaria in caso di danno totale, prendendo a carico la differenza tra il prezzo d'acquisto originario della vettura e la prestazione dell'assicurazione casco totale.

ASSICURAZIONE VEICOLI

Teniamo alla Vostra sicurezza. Affidatevi alle soluzioni assicurative di FCA Insurance Services per veicoli. Sarete assicurati al meglio e potrete godervi il piacere di guidare senza pensieri.

CONSUMI DI CARBURANTE

I dati indicati nei nostri prospetti si basano sul ciclo europeo di consumo normalizzato che ha come obiettivo quello di permettere il paragone tra vetture. Nell'uso quotidiano i consumi possono variare sensibilmente in funzione dello stile di guida, del carico, della topografia e della stagione. Noi raccomandiamo sempre un tipo di guida rispettoso dell'ambiente.

FCA Switzerland SA si riserva il diritto di modificare le condizioni i prezzi così come l'equipaggiamento in qualsiasi momento e senza preavviso.



Tutti i prezzi si intendono come prezzi consigliati non vincolanti e sono comprensivi di IVA 7,7%.
Il produttore si riserva il diritto di procedere in qualsiasi momento e senza preavviso a modifiche dei prezzi, materiali, dotazioni, accessori e dati tecnici.
Alfa Romeo è un marchio registrato.

