



# Tomate



**EDIZIONE**

**SPECIALE**

**LISTE de PRIX**

Valable à partir du 01/04/22



## SPECIALE

VERSIONS	1.5 HYBRID 130cv DCT 7	1.5 HYBRID 160cv DCT 7
SPECIALE	CHF 46'900.- 622.EFK.0.V010	CHF 48'900.- 622.EFL.0.V050
SPECIALE PACK PLUS	CHF 48'500.- 622.EFK.0.V020	CHF 50'500.- 622.EFL.0.V060
SPECIALE PACK LEATHER	CHF 50'500.- 622.EFK.0.V030	CHF 52'500.- 622.EFL.0.V070
SPECIALE PACK PREMIUM	CHF 51'500.- 622.EFK.0.V040	CHF 53'500.- 622.EFL.0.V080

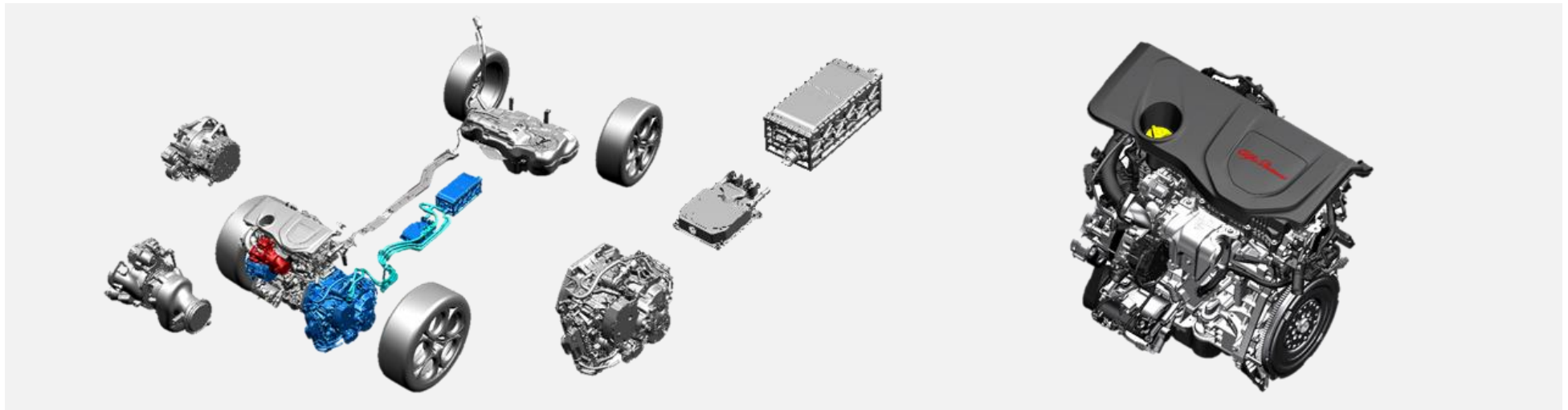
Prix en CHF Inclus

- a) 7,7% DE TVA
- b) **5 ans de garantie totale Alfa Romeo** sur les pièces et la main d'œuvre, kilométrage illimité (voir carnet de garantie pour les détails).
- c) **5 ans Swiss Free Service** : le service comprend l'entretien de routine pendant 5 ans ou 100'000 km à intervalles définis avec remplacement des pièces par des pièces de rechange d'origine selon les indications du constructeur et tous les contrôles des substances nocives prescrits par la loi avec enregistrement (les liquides, les matériaux d'usure, les produits de nettoyage et les petites pièces sont exclus du service).



# LA MÉTAMORPHOSE

*Tonale*





# EQUIPEMENT STANDARD

# Tonale

## SPECIALE (V010 / V050)

- Plaquette "Speciale" sur l'aile.
- Jantes en alliage 20" « PROTOTIPO » gris.
- Kit carrosserie anthracite foncé.
- Étriers de frein Brembo rouge.
- Phares à LED entièrement matriciels avec éclairage adaptatif automatique: Ville / route / autoroute / mauvais temps.
- Feux de route à LED, feux de virage/d'angle à LED, feux de jour à LED triple U et clignotants dynamiques.
- Hayon électrique avec fonction mains libres.
- Rétroviseurs extérieurs rabattables, réglables et chauffants électriquement.
- Capteur de pluie et de luminosité.
- Système de déverrouillage et de verrouillage sans clé (Keyless Entry).
- Sièges en Alcantara perforé et similicuir, siège conducteur réglable électriquement en 4 directions avec soutien lombaire.
- Palettes de changement de vitesse en aluminium.
- Sièges arrière 60/40 avec trappe à skis.
- Éclairage d'ambiance (5 couleurs réglables : blanc/rouge, bleu/vert/jaune).
- Pédales et bas de porte en aluminium.

- Alfa Connected Services.
- Apple Car Play / Android Auto sans fil.
- Pad de chargement sans fil.
- Information sur les panneaux de signalisation.
- Système audio Hi-Fi avec 6 haut-parleurs
  - 2x25mm tweeters 20 watt
  - 4x165mm médium 40 watts)
- Ports USB avant, arrière (type A/C).
- Tableau de bord avec écran couleur 12,3"-TFT-personnalisable.
- Climatisation bi-zone.
- Écran tactile 10,25" avec TomTom 3D NAV, radio DAB+.
- iACC - Régulateur de vitesse adaptatif intelligent.
- Suspensions de soupapes à deux étages.
- Système de freinage intégré (IBS).
- Capteurs de stationnement A/A et caméra de recul avec lignes de guidage dynamiques.
- Ciel de toit noir.

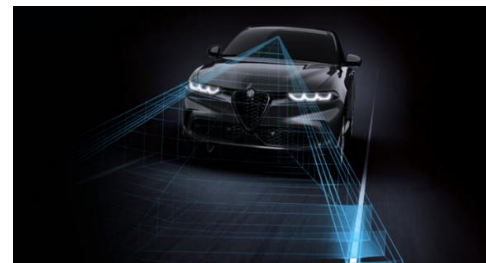


## SPECIALE PACK PLUS (V020 / V060)

### En plus de SPECIALE

- Paquet hiver:
- Sièges avant chauffants
  - Volant chauffant
  - Gicleurs de lave-glace chauffants

- Autonomous Driving:
- Lane Centering
  - Traffic Jam Assistance



## SPECIALE PACK LEATHER (V030 / V070)

### En plus de SPECIALE PACK PLUS

Sièges en cuir perforé



## SPECIALE PACK PREMIUM (V040 / V080)

### En plus de SPECIALE PACK LEATHER

- Système audio Hi-Fi Harman Kardon
- Amplificateur 465 watts
  - 13 haut-parleurs plus subwoofer





# COULEURS ET INTÉRIEUR

*Tonale*



Code intérieur	783	783
Revêtement intérieur	Alcantara perforé et technocuir noir	Alcantara perforé et technocuir noir

428	428
Cuir perforé noir	Cuir perforé noir

Code Couleur	OPT Code	Nom Couleur	Prix	SPECIALE	SPECIALE PACK PLUS
<b>PEINTURE PASTEL</b>					
414	1WY	Rosso Alfa	CHF 0.-	•	•
<b>PEINTURE MÉTALLISÉ</b>					
581	3XV	Grigio Vesuvio	CHF 1'200.-	•	•
756	3YS	Blu Misano	CHF 1'200.-	•	•
<b>PEINTURE TROIS COUCHES</b>					
398	6FW	Verde Montreal	CHF 2'600.-	•	•

SPECIALE PACK LEATHER	SPECIALE PACK PREMIUM
•	•
•	•
•	•
•	•



**414 - Rosso Alfa**



**756 - Blu Misano**

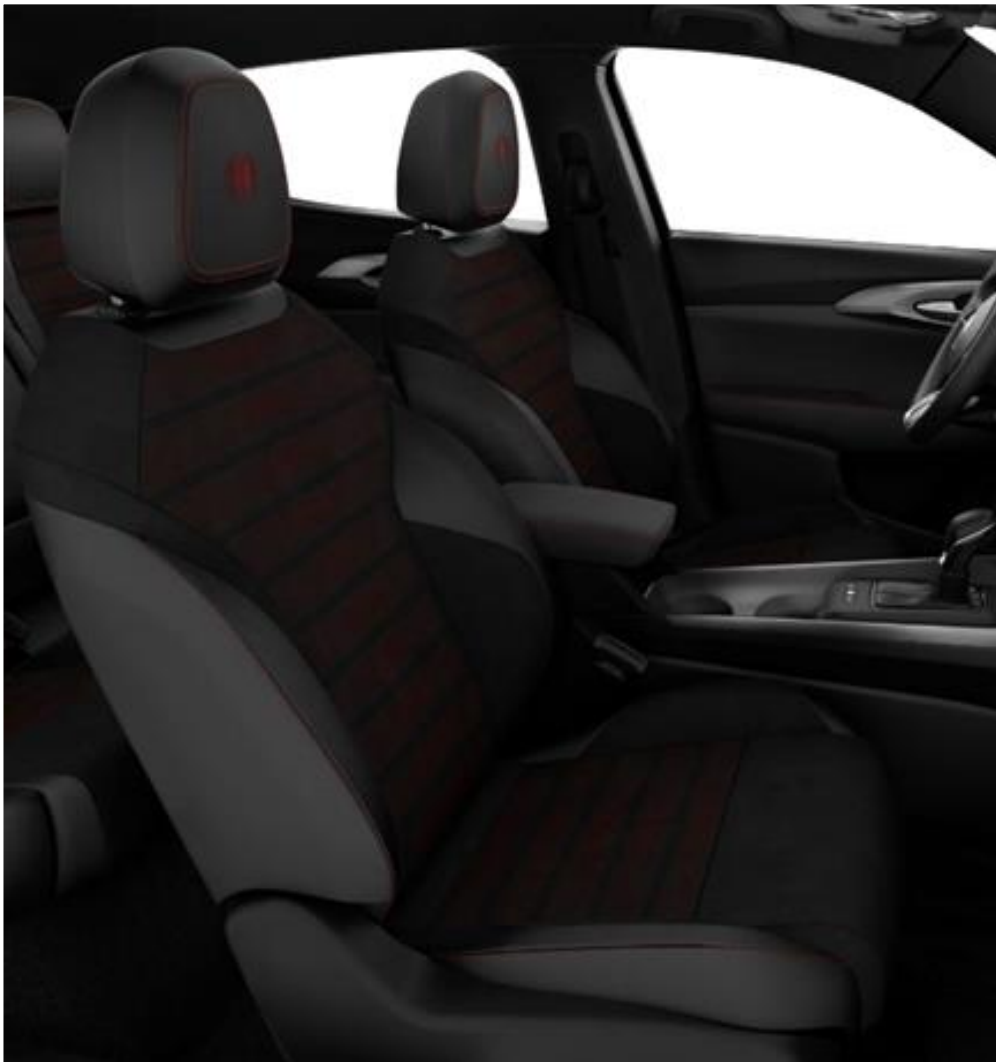


**851 - Grigio Vesuvio**



**398 - Verde Montreal**





**SPECIALE & PACK PLUS**  
Alcantara perforé et technocuir noir (cod. 783)



**PACK LEATHER & PACK PREMIUM**  
Cuir perforé noir (cod. 428)



# ÉCLAIRAGE D'AMBIANCE

*Tonale*





## JANTES EN ALLIAGE

*Tonale*



**SPECIALE**

Hybrid 130 Ch



1M4 - Jantes en alliage 20" « PROTOTIPO »

**SPECIALE**

Hybrid 160 Ch



1M4 - Jantes en alliage 20" « EVOLUZIONE »





# DONNÉES TECHNIQUES ET DIMENSIONS

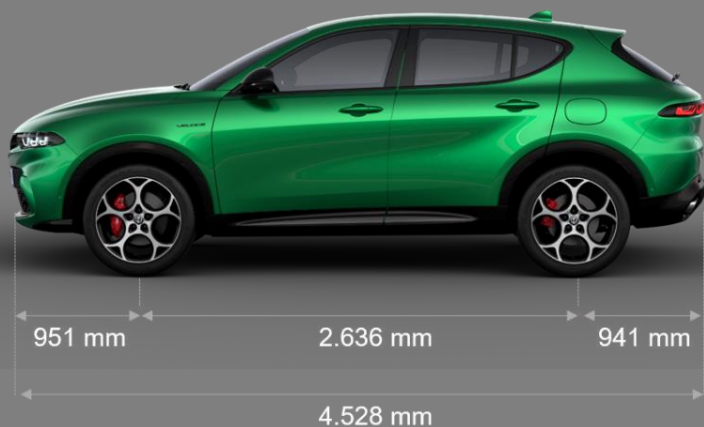
Tonale

## DONNÉES TECHNIQUES

1.5 Hybrid 130 PS

1.5 Hybrid 160 PS

Cylindrée cm <sup>3</sup>	1469	1469
Puissance max. kW-CEE (ch-CEE) à tr / min	96 (130) 5750	118 (160) 5750
Couple maxi Nm-CEE (kgm-CEE) à tr / min	240-1500	240-1500
Moteur électrique P2 (48V hybride) Puissance CE-KW (CE-Ch)	15 (20)	15 (20)
Couple maxi Nm-CEE (kgm-CEE)	55	55
Traction	Avant	Avant
Boîte de vitesses (nombre de rapports)	Boîte de vitesses robotisée à double embrayage (7)	Boîte de vitesses robotisée à double embrayage (7)
Vitesse max. (km / h)	200	212
Accélération (1 personne + 30 kg) : 0-100 km / h	9.6	8.8
Consommation normalisée de carburant mixte l / 100 km	6.2-5.7	6.2-5.7
Capacité du réservoir de carburant (l)	55	55
Emissions CO <sub>2</sub> WLTP (g / km)	142-130	TBD
Catégorie de rendement énergétique	B	B
Capacité du coffre min. / max. (dm <sup>3</sup> )	500 / 1550	500 / 1550
Poids en ordre de marche (kg)	1600	1600
Charge remorquable autorisée (kg)	1500	1500



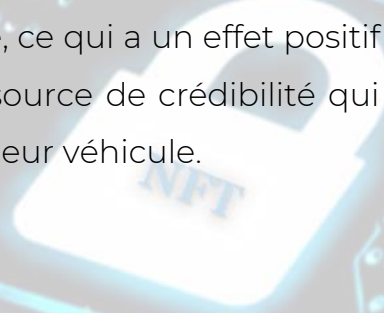


## NFT TECNOLOGIE (NON-FUNGIBLE TOKEN)

*Tonale*

Alfa Romeo est le premier constructeur automobile à associer une voiture à un certificat numérique NFT (Non-Fungible Token). La technologie est basée sur le concept d'une "carte blockchain", un enregistrement confidentiel et inaltérable des principaux jalons de la vie d'un véhicule individuel. Cette fonctionnalité hors bord distinctive - immédiatement utilisable et durable - souligne le caractère innovant d'Alfa Romeo.

Avec l'accord du client, la NFT enregistre les données du véhicule et établit un certificat qui peut être utilisé comme garantie de bon entretien du véhicule, ce qui a un effet positif sur la valeur résiduelle. Sur le marché de l'occasion, la certification NFT constitue une source de crédibilité qui offre aux acheteurs et aux propriétaires une sécurité supplémentaire dans le choix de leur véhicule.





## GARANTIE CONTRACTUELLE

ALFA ROMEO Suisse offre une garantie complète de 5 ans sur les pièces et la main d'œuvre, kilométrage illimité (voir le livret de garantie pour plus de détails).

## EXTENSION DE GARANTIE

Vous pouvez prolonger ces mêmes services jusqu'à un total de six ans directement auprès de votre concessionnaire officiel Alfa Romeo, grâce à l'extension de la garantie standard jusqu'à un maximum de 1 an.

Le plan de garantie prolongée couvre les composants mécaniques et électroniques du véhicule.

Cette formule est conçue pour compléter la garantie standard du fabricant et vous offrir le meilleur rapport coût-bénéfice.

## GARANTIE DE 2 ANS DE LA PEINTURE

Sur tous les véhicules vendus par son réseau de concessionnaires, ALFA ROMEO vous offre une garantie de 2 ans pour les éventuelles dommages subis par la peinture de la carrosserie.

## GARANTIE ANTICORROSION DE 8 ANS

Cette garantie de la carrosserie et de la caisse du véhicule est valable pendant 8 ans pour un kilométrage illimité.

## 3 ANS DE FREE TO GO

Catalogue de prestations de service gratuites pour une mobilité sans problème dans toute l'Europe en cas de panne ou d'accident, pendant 3 ans.

## SWISS FREE SERVICE

Pendant jusqu'à 5 ans ou 100'000 km, vous roulez sans souci avec un entretien gratuit. Sont compris les entretiens périodiques généraux qui sont réalisés avec des pièces d'origine conformément aux règles du constructeur et tous les entretiens de l'échappement prescrit par la loi, y compris les matières. (Sont exclus : les liquides, des matériaux d'usure, les produits de nettoyage et le petit matériel.)

## VÉHICULE DE REMPLACEMENT

En cas d'accident, si votre véhicule sous garantie reste immobilisé pendant plus de 24 heures, votre agent met gratuitement à votre disposition un véhicule de remplacement – suivant les disponibilités.

## ALFA MAP CARE

Grâce à Map Care, les clients peuvent réactualiser tous les 3 mois leurs cartographies. Les mises à jour sont gratuites pendant 3 ans à compter de la date de validité de la garantie.

## INFOLINE

Le numéro de téléphone gratuit 0800 810 855 est à votre disposition du lundi au samedi de 8 à 20 heures pour toutes les questions concernant le réseau d'agents, les produits et les services ALFA ROMEO.

## FINANCEMENT, ASSURANCE & SERVICES

Quelle que soit votre exigence par rapport à la mobilité, FCA Capital Suisse SA répond à vos besoins avec des offres de leasing et de financement combinables avec des prestations d'assurances et de services exclusives.

## LEASING/ FINANCEMENT

FCA Capital Suisse SA propose une gamme complète de solutions financières. Choisissez la solution qui correspond le mieux à vos besoins.

## ASSURANCE MENSUALITÉS COMFORT

Rouler sans souci grâce à la sécurité financière. Dans le cas d'incapacité de travail ou de chômage (COMFORTplus), l'assurance COMFORT prend en charge vos mensualités jusqu'à CHF 1'500.-. Dans le cas de décès, elle prend en charge le reste de votre dette jusqu'à CHF 100'000.-.

## ASSURANCE GAP – PROTECTION DU PRIX D'ACHAT

L'assurance sans faille. L'assurance GAP vous protège contre des pertes financières en cas de dommage total en prenant en charge la différence entre le prix d'achat d'origine du véhicule et la prestation de l'assurance casco complète.

## ASSURANCE VÉHICULE

Votre sécurité nous tient à cœur. Faites confiance aux solutions d'assurance de FCA Insurance Services pour véhicules. Elles vous assurent au mieux afin que vous puissiez pleinement profiter du plaisir de conduire.

## CONSOMMATIONS DE CARBURANT

Les données de consommation indiquées dans nos documents de vente sont basées sur le cycle européen de consommation normalisée qui a pour objectif de permettre une comparaison entre les véhicules. En usage quotidien la consommation peut varier sensiblement en fonction du style de conduite, de la charge, de la topographie et des conditions climatiques.

Nous recommandons par ailleurs le mode de conduite eco-drive respectueux de l'environnement.

*FCA Switzerland SA se réserve le droit de modifier les conditions, les prix ainsi que les équipements à n'importe quel moment et sans préavis*





Tous les prix sont des prix recommandés non contraignants et incluent une TVA de 7,7 %.  
Le fabricant se réserve le droit de modifier les prix, les matériaux, les équipements, les accessoires et les données techniques à tout moment et sans préavis.  
Alfa Romeo est une marque déposée.

